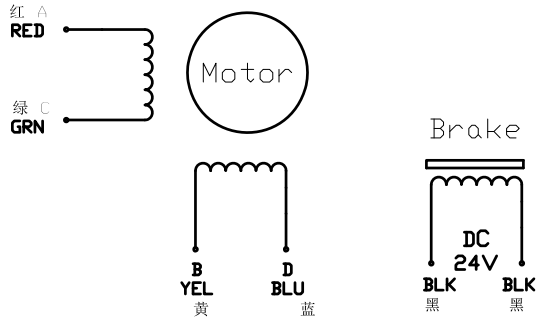
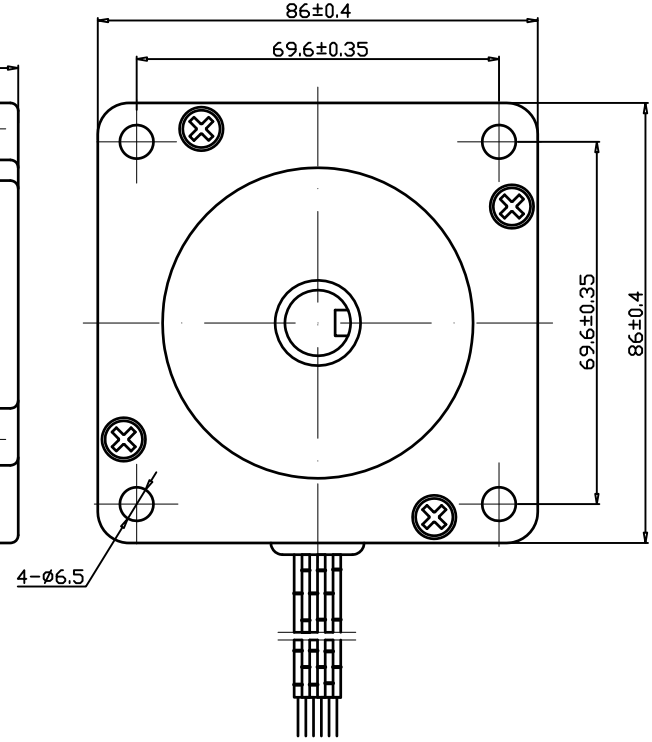
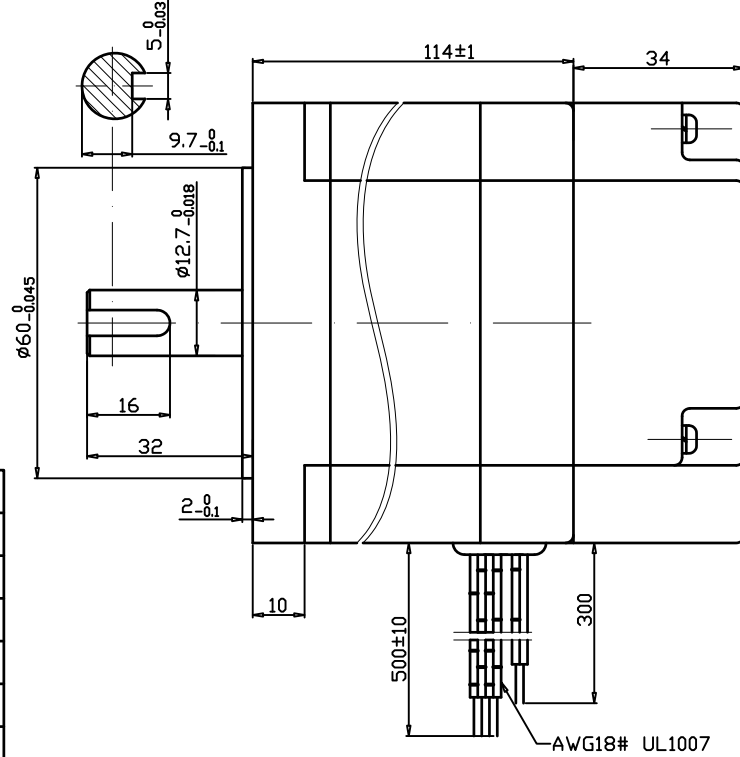


接线图
Wiring Diagram



规格 SPECIFICATIONS

1	相数 Number of Phase	2
2	步距角 Step Angle	1.8° ±5%
3	保持力矩 Holding Torque	68 kg·cm
4	电压 Voltage	3.25 VDC
5	电流 Current	5.0 A
6	相电阻 Phase Resistance (20°C)	0.65 ±10% Ω
7	相电感 Phase Inductance (1KHz)	3.6 ±20% mH
8	转子惯量 Rotor Inertia	g·cm ²
9	绝缘电阻 Insulation Resistance	100M Ω 500VDC
10	绝缘等级 Insulation Class	B (130°C)
11	环境温度 Ambient Temperature	-20°C to 50°C
12	环境湿度 Ambient Humidity	15% to 95%
13	电机重量 Motor Weight	Approx 3.5kg
14		



励磁顺序 (2相励磁)

EXITING SEQUENCE (2 PHASE)

STEP	A	B	\bar{A}	\bar{B}	CCW
1	+	+	-	-	↑
2	-	+	+	-	
3	-	-	+	+	
4	+	-	-	+	↓

Unit:mm
第一角画法
First angle method
未注线性与角度尺寸公差
Tolerances for linear and angular dimensions without individual tolerance indications
GB/T 1804-m eqv ISO 2768-1:m
未注形状与位置尺寸公差
Geometrical tolerances for features without individual tolerance indications
GB/T 1184-k eqv ISO 2768-2:k

设计 DESIGN	xie	20150407
校核 CHECK		
工艺 TECHNOLOGY		
标准化 STANDARD		
批准 APPROVE		
NAMES	SINGATURE	DATE

CW-motor



常州创伟电机电器有限公司

Changzhou Chuangwei Motor & Electric Apparatus Co., Ltd

TYPE: HYBRID STEPPING MOTOR SCALE XX Rev. 1.0 SHEET 1 OF 1

Model: 86BHH114-500A-32E-Z

6	V3.0	参数调整	20160113
	V2.1	86BYGH450B-06D-15J加装ALSOS4AE制动器	20150309
	V2.0		20131203
REV.		版本记录 REVISION RECORD	DATE

UNLESS OTHERWISE SPECIFIDE