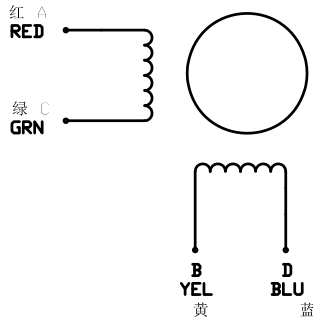
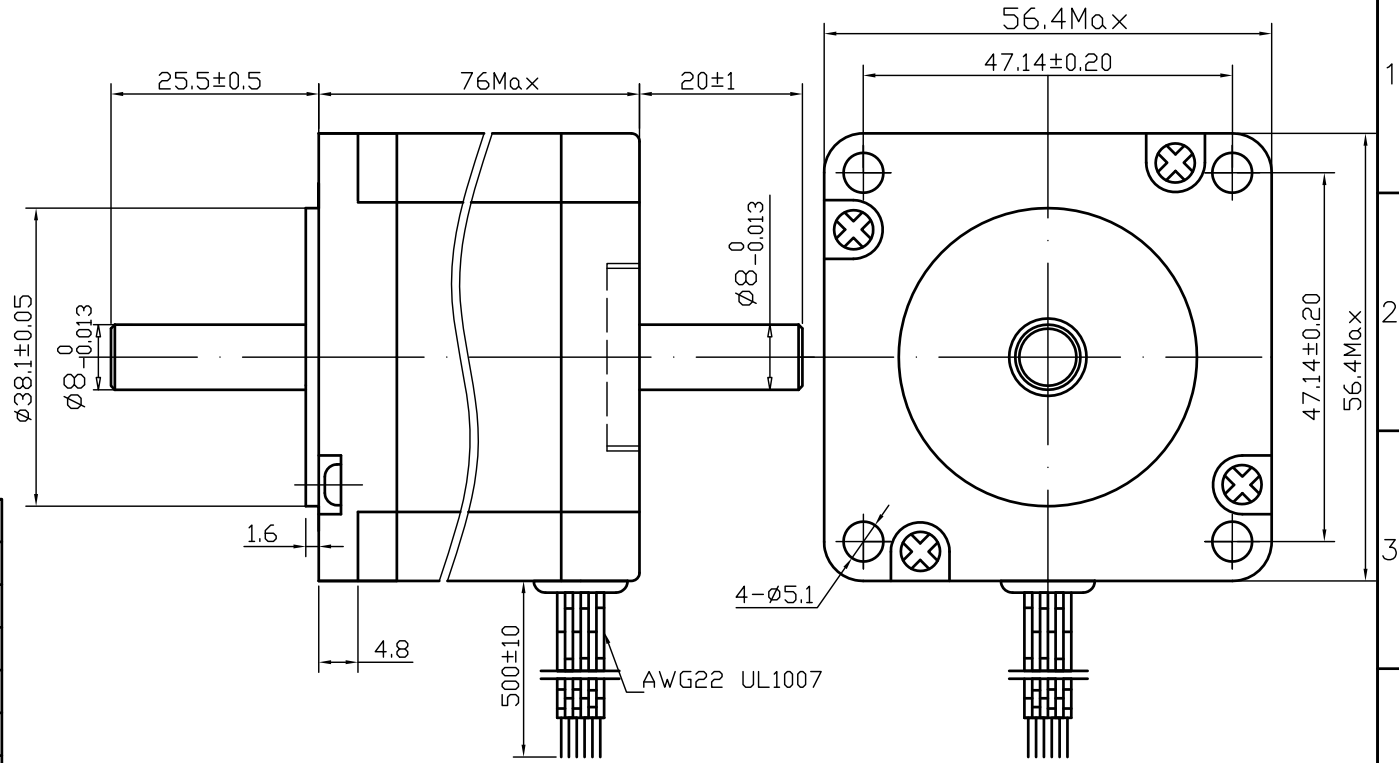


接线图  
Wiring Diagram



规格 SPECIFICATIONS

1	相数 Number of Phase	2
2	步距角 Step Angle	1.8° ±5%
3	保持力矩 Holding Torque	15 kg.cm
4	电压 Voltage	3.3 VDC
5	电流 Current	3.0 A
6	相电阻 Phase Resistance (20°C)	1.1 ±10%Ω
7	相电感 Phase Inductance (1KHz)	2.3±20% mH
8	转子惯量 Rotor Inertia	g · cm <sup>2</sup>
9	绝缘电阻 Insulation Resistance	100MΩ 500VDC
10	绝缘等级 Insulation Class	B ( 130°C )
11	环境温度 Ambient Temperature	-20°C to 50°C
12	环境湿度 Ambient Humidity	15% to 95%
13	电机重量 Motor Weight	Approx 1.1 kg
14		



励磁顺序 (2相励磁)

EXITING SEQUENCE (2 PHASE)

STEP	A	B	$\bar{A}$	$\bar{B}$	CCW
1	+	+	-	-	↑
2	-	+	+	-	↑
3	-	-	+	+	↑
4	+	-	-	+	↑

原型号: 57BYGH311D-12S

			Unit:mm 第一角画法 First angle method 未注线性与角度尺寸公差 Tolerances for linear and angular dimensions without individual tolerance indications GB/T 1804-m eqv ISO 2768-1:m 未注形状与位置尺寸公差 Geometrical tolerances for features without individual tolerance indications GB/T 1184-k eqv ISO 2768-2:k	设计 DESIGN Leo 20110324	CW-motor	常州创伟电机电器有限公司 Changzhou Chuangwei Motor & Electric Apparatus Co.,Ltd
				校核 CHECK xie		
				工艺 TECHNOLOGY		TYPE: HYBRID STEPPING MOTOR SCALE XX Rev. 1.0 SHEET 1 OF 1
				标准化 STANDARD		
				批准 APPROVE		Model: 57BHH76-300D-26S
				NAMES	SINGATURE	
6	V2.0	换新型号, 换版面	20151113			
	V1.0	版本记录 REVISION RECORD	20110324			
	REV.	版本记录 REVISION RECORD	DATE	UNLESS OTHERWISE SPECIFIDE	NAMES	SINGATURE